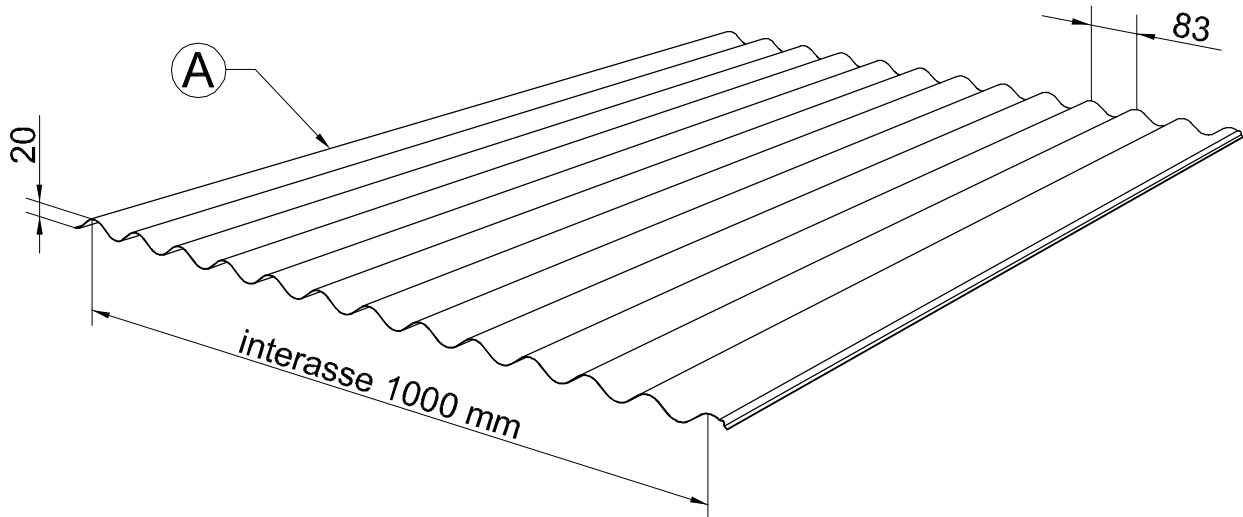
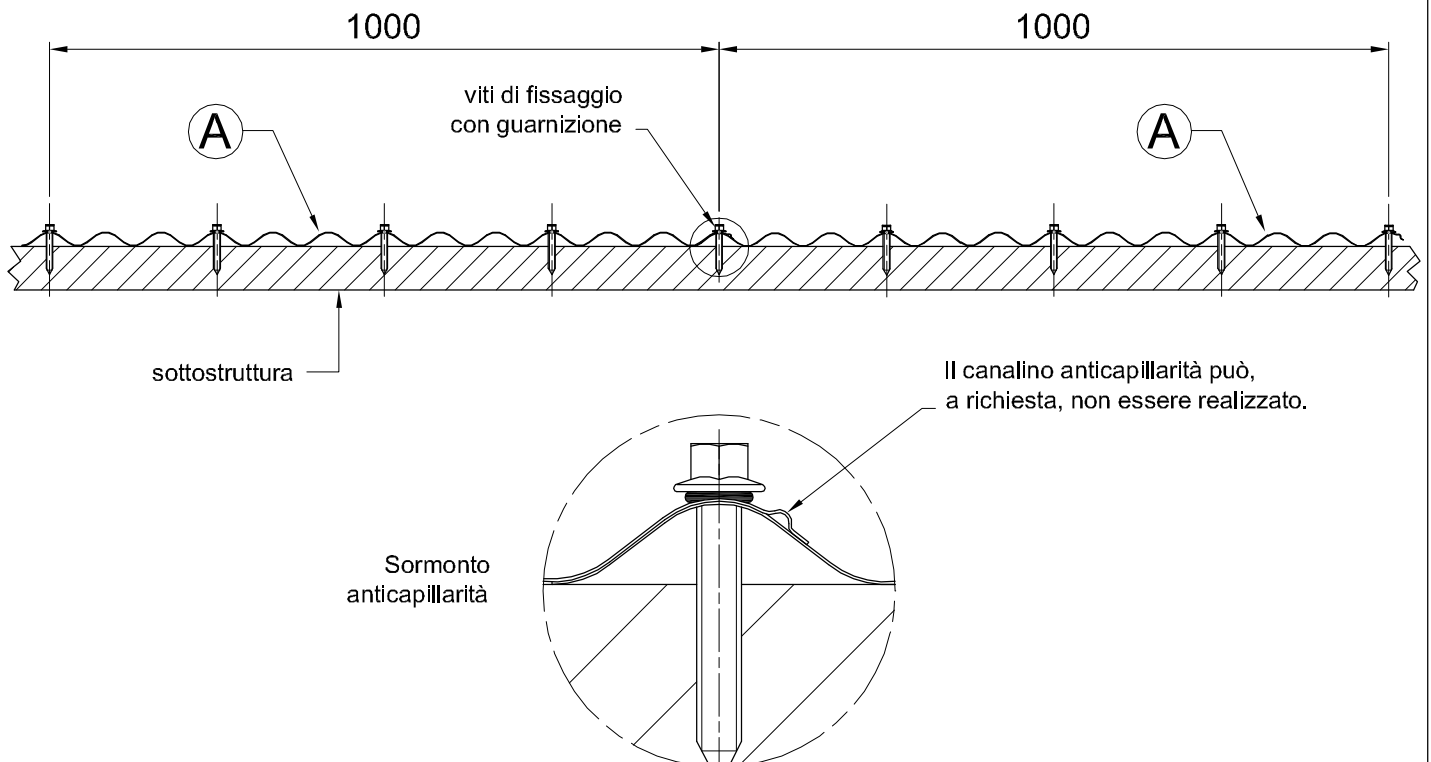


Scheda tecnica prodotto

PROFILO SINUS 20/83



ITEM	Descrizione componente	Materiale
A	Profilo sinusoidale	Alluminio 3005/3003 nat o preverniciato



NOTE:

- L'applicazione prevede la progettazione secondo quanto indicato.