

**ATTREZZI PER  
INTONACO**

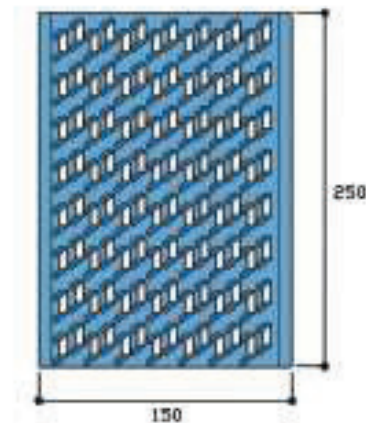
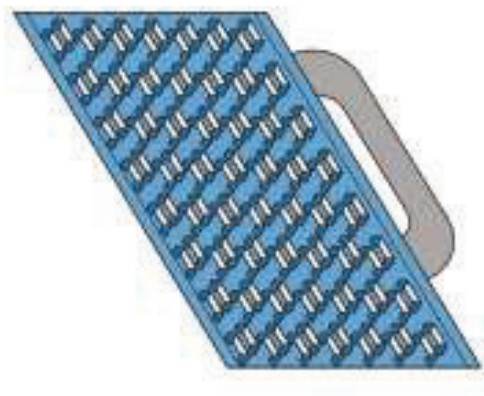


ART. 551

raschiatore a denti accoppiati

ART. 551/R

ricambio raschiatore a denti accoppiati

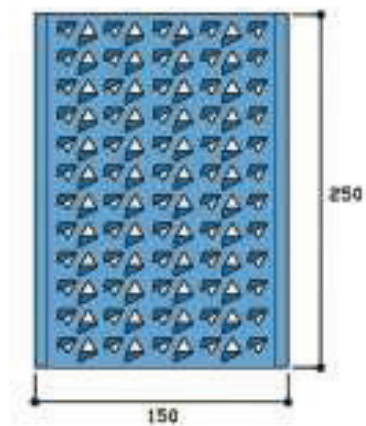
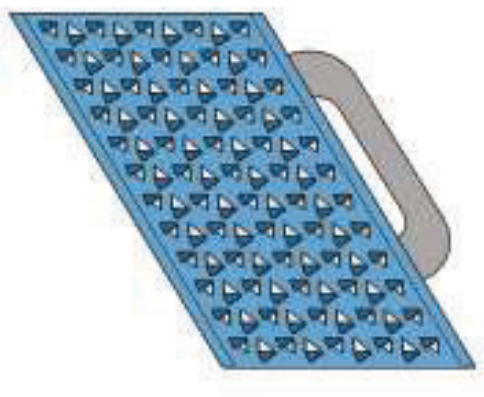


ART. 552

raschiatore a denti triangolari

ART. 552/R

ricambio raschiatore a denti triangolari



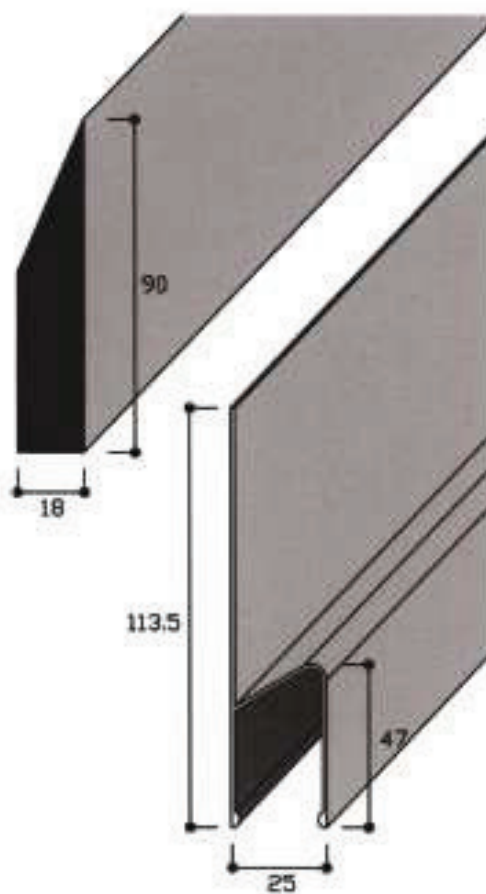
ARTICOLO	DIMENSIONE IN MM	IMBALLO N. PZ.	MATERIALE
551	150 x 250	30	lamiera zincata più p.v.c.
551/R	150 x 250	30	lamiera zincata
552	150 x 250	30	lamiera zincata più p.v.c.
552/R	150 x 250	30	lamiera zincata

ART. 2502

stadio a trapezio in alluminio estruso con tappi in plastica

ART. 2503

stadio ad "h" in alluminio estruso



ARTICOLO	LUNGHEZZA IN CM	IMBALLO N. PZ.	MATERIALE
2502	100-150-200-250-300	10	alluminio estruso
2503	100-150-200-250-300	10	alluminio estruso

ART. 500

ugello in gomma per macchine intonacatrici  
confezionato in cartoni da 200 pezzi cadauno



ART. 531

frattazzo in plastica con spugna da mm 20

da cm 12 x 24

ART. 532

frattazzo in plastica con spugna da mm 20

da cm 14 x 28

ART. 533

frattazzo in plastica con spugna da mm 20

da cm 7 x 40

ART. 534

frattazzo in plastica con spugna triangolare

da cm 6 x 34

